



Hand Built Electronic Percussion

2a TWYGCROSS STREET
LEICESTER
LE2 0DU
ENGLAND
TELEPHONE: ++44-116-255 6225
E-MAIL: info@wernick.net
WEB-SITE: www.wernick.net
VAT No: 834748304

XYLOSYNTH®

XS7-4

Rev 008

Handbuch

Deutsch

Inhalt

	Seite
1.0 Einführung	3
2.0 Aufstellung des Xylosynth Systems	
2.1 Soundquellen	5
2.2 Verstärkung	
3.0 Kurze MIDI Einführung	
3.1 MIDI Programmnummer	
3.2 MIDI Banknummer	
3.3 MIDI Tonnummer	6
3.4 MIDI Geschwindigkeitsnummer	
3.5 MIDI Kanalnummer	
4.0 Patches	
5.0 Systemsteuerung	
5.1 Drucktastensteuerung	
5.2 Songliste/Patch Nach Oben/Nach Unten	7
5.3 Oktavenverschiebung	
5.4 Halten/Sustain	
5.5 Pedalarten	
6.0 Analoge Einstellungen	8
6.1 Notenlänge	
6.2 Empfindlichkeits-Drehregler	
7.0 Anzeige	
8.0 Einführung zum Programmieren	9
8.1 Globale Einstellungen	10
8.2 Songliste	12
8.3 Patch-Einstellungen	
8.4 Patch-Vorlage	15
9.0 Rauschschwelle	
10.0 Manipulieren der Sound-Lautstärke	
11.0 Interne Sounds	16
12.0 Austausch von Klangstäben	18
13.0 Allgemeine Pflegeanleitung	19
14.0 Technische Spezifikation	20
15.0 Kontakt	

1.0 Einführung

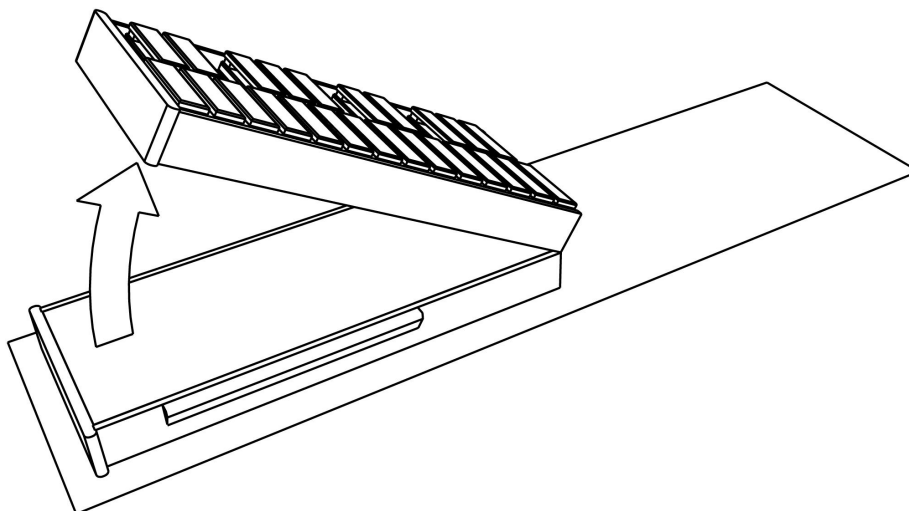
Vielen Dank, dass Sie sich für den Wernick Xylosynth entschieden haben. Sie sind jetzt der Besitzer eines handgefertigten, MIDI-kompatiblen gestimmten Schlaginstrumenten-Controllers, den wir entwickelt haben, um allen Malletspielern die Möglichkeit zu geben, die extern benutzerfreundliche MIDI-Technik zu nutzen. In den letzten Jahren haben wir Musikern wie Ihnen viele Fragen gestellt und die daraus resultierenden Ergebnisse sind in die einzigartigen Features des Xylosynth eingeflossen. Innovationen, wie die hölzerne Spieloberfläche und die flexible, einfach zu bedienende Software, sind durch diesen Prozeß entstanden. Wir sind stolz darauf, eine Firma für Musikinstrumente zu sein, die von Musikern inspiriert ist und die deren Vorstellungen immer besser zu realisieren weiß.

Ihre Xylosynth Grundausstattung sollte folgende Teile enthalten:

Vier-Oktaven Xylosynth (C-C)
USB Netzteiladapter
2 x 3 Meter USB A-A Kabel
3 Meter MIDI (5-Pin DIN) Verbindung
Handbuch
Ein Paar weiche Vibraphon-Schlägel

2.0 Aufstellung des Xylosynth Systems

- 1 Heben Sie das Instrument an und tragen es vorsichtig zu einer ebenen Fläche.
- 2 Sie benötigen einen Schraubenschlüssel und die zwei Chromplatten, die mit dem Xylosynth mitgeliefert wurden.
- 3 Am besten erfolgt die Aufstellung auf einem feinflorigen, sauberen Teppichboden, damit die die Klangstäbe nicht verkratzt werden, wenn Sie auf der Unterlage aufliegen. Ist der Teppichboden nicht geeignet, so können Sie auch ein Tuch von mindestens 160cm x 30 cm (63" x 12") Fläche verwenden. Drehen Sie das Instrument um, so dass die Klangstäbe auf dem geschützten Untergrund aufliegen. Es spielt dabei keine Rolle, auf welche Seite, aber am einfachsten ist es mit der längeren Seite nach unten zeigend.



- 4 Jetzt klappen Sie das Instrument vorsichtig auf und, zu Ihrer eigenen Sicherheit, vermeiden Sie den Bereich der Scharniere. Vergewissern Sie sich, dass in diesem Bereich nichts eingeklemmt werden könnte (z.B. Tuch oder Teppichfasern). Das Instrument sollte solange in dieser Lage bleiben bis die Chromplatten ortsfest verschraubt sind (beigelegtes Werkzeugteil). Lösen Sie die acht Gewindeschrauben – klar gekennzeichnet durch Warnhinweise – und schieben Sie eine Chromplatte unter die Kuppen von vier dieser Gewindeschrauben. Ziehen Sie diese Gewindeschrauben fest und achten Sie darauf, dass die Chromplatte so flach wie möglich an der Seite des Instruments aufliegt.
- 5 Danach wiederholen Sie den Vorgang für die zweite Chromplatte auf der anderen Seite.
- 6 Jetzt drehen Sie den Xylosynth vorsichtig wieder um, wenn Sie beim Aufbau Hilfe haben. Wenn Sie beim Aufbau allein sind, so kann das Instrument auch an einem Ende angehoben werden. **Der Abbau und das Verstauen des Instruments erfolgt genau in umgekehrter Reihenfolge.**
- 7 Wenn sich das Instrument auf einer Tischplatte befindet, vergewissern Sie sich, dass die Scharniere, die sich jetzt an der Unterseite des Instruments befinden, die Tischoberfläche nicht verkratzen können. Um dies zu vermeiden, senken Sie das Instrument langsam und möglichst horizontal auf den Tisch ab. Wenn Sie einen Keyboard-Ständer benutzen, so muss dies ein **stabiler Ständer mit Doppelstreben-Konstruktion (oder vergleichbar) sein, der für 4- und 5-Oktaven Instrumente erforderlich ist.**
- 8 Wenn Sie **zuerst die Pedale anschließen** und dann das Instrument einschalten, erkennt der Xylosynth automatisch, ob sie offen oder geschlossen sind und wird sich dahingehend anpassen. **Wenn Sie die Pedale bei eingeschaltetem Instrument ein/ausstecken, kann es sein, dass das Instrument abstürzt – in diesem Fall drücken Sie bitte die „EDIT“ Taste, um das System in die Ausgangslage zurückzusetzen oder schalten es nochmals ein.**
- 9 POWER In/USB – Zum alleinigen Einschalten verwenden Sie bitte den obersten Einschub (des Wand-Adapters oder der USB Power Bank). Es gibt keinen separaten Ein/Aus Schalter. Für die USB MIDI Kommunikation verwenden Sie den untersten Einschub. Falls Sie USB 3.0 (blaue Anzeige) oder höher benutzen, so können Sie den untersten Einschub für Kommunikation und Einschalten benutzen. Es kann sein, dass USB 2 in Verbindung mit Ihrem Laptop funktioniert, jedoch übernehmen wir keine Verantwortung für etwaig entstandene Schäden. Das Instrument muss **stabil** gelagert sein während es im eingeschalteten Modus kalibriert wird. Um Störungen zu vermeiden, stecken Sie das USB Kabel bitte **vorsichtig** ein, wenn das andere Ende bereits eine Stromverbindung hat.
- 10 Wenn Sie über interne Sounds verfügen, verbinden Sie Ihren Kopfhörer oder den Audioausgang mit Ihrem Verstärker und beginnen Sie zu spielen. Alternativ benutzen Sie die mitgelieferte MIDI-Verbindung oder das USB-Kabel und verbinden sie mit der externen Soundquelle (die Werkseinstellung für den Xylosynth ist Kanal 1).

2.1. Soundquellen

Der Xylosynth ist ein MIDI Controller und die Standard-Ausführung verfügt nicht über interne Sounds. Ohne interne Sounds benötigen Sie als erstes eine Soundquelle. Das kann zum Beispiel ein Sound-Modul oder der Software-Sampler Ihres PCs oder Macs sein. Sound-Module mit gestimmten Percussion-Sounds sind bei den meisten größeren Musikinstrumentgeschäften erhältlich. Neben traditionellen gestimmten Percussion-Sounds besitzen Sound-Module oft mehrere digitale Sounds mit einem sehr schnellen Anschlag, die somit „Schlägel-tauglich“ sind. Für selbstgewählte Sounds benötigen Sie ein Software-basiertes System. Es gibt viele Sample-Libraries, die sowohl traditionelle als auch Synth Sounds beinhalten.

2.2 Verstärkung

Das letzte Element in der Kette zwischen Xylosynth und Performance ist die Verstärkung. Am einfachsten ist es, Kopfhörer von guter Qualität in einen Xylosynth mit internen Sounds oder in Ihre Soundquelle einzustecken. Oder Sie verwenden ein Keyboard oder einen „aktiven“ Lautsprecherverstärker. Um „live“ zu spielen und den Stereoeffekt der meisten verwendeten Sounds auszukosten, verwenden Sie am besten ein kleines Mischpult zusammen mit einem Paar aktiver Lautsprecher. Wie bei allen Verstärkern ist es wichtig, Ihr System auf alle denkbaren Anforderungen hin zu trimmen. Wir raten dazu, ein Verstärkersystem vor dem Kauf gründlich auszuprobieren und sich auf gute Empfehlungen zu verlassen. Bedenken Sie bitte auch das Gewicht, wenn Sie mit dem System touren.

3.0 Kurze MIDI Einführung

Der Xylosynth ist ein MIDI Controller und so ist es an dieser Stelle sinnvoll, die Grundbegriffe kurz zu erklären. MIDI steht für „Musical Instrument Digital Interface“ und ist ein digitaler Computercode, den alle Hersteller in der Musikbranche verwenden. Das bedeutet, dass der Xylosynth und alle anderen MIDI Geräte „miteinander kommunizieren können“. Es hat sich zu einem weltweiten Standard entwickelt und somit können Sie überall MIDI Equipment finden, das mit dem Xylosynth kompatibel ist (entweder über die „5-Pin DIN MIDI“ oder „USB zu MIDI“). Es gibt eine Vielzahl an Büchern, die sich mit diesem Thema beschäftigen. Um Ihren Xylosynth zu verstehen, genügt jedoch das Verständnis der folgenden fünf Parameter:

3.1 MIDI Programmnummer (0-127 oder 1-128)

Die Programmnummer ist die **Codenummer** für den **Sound**, der aus der von Ihnen verwendeten Soundquelle kommt. Sie instruiert das Sound-Modul, auf einen bestimmten Sound umzuschalten. Es gibt 128 Standard-General MIDI (GM) Sounds (siehe 12.0 Interne Sounds) mit der Nummerierung 0-127 oder 1-128 je nach Quelle. Die Soundquelle zeigt üblicherweise einen Namen für jeden Sound auf dem Display an. Der Xylosynth ist auf 1-128 eingestellt, somit ist das Vibraphon auf Nummer 12. Falls Ihre Soundquelle von 0-127 nummeriert ist, so können Sie die Nummerierung des Xylosynth auf 0-127 umstellen (Globale Einstellungen, C. MIDI Format) und das Vibraphon wäre dann die Nummer 11.

3.2 MIDI Banknummer (0-15 oder 1-16)

Einige Soundquellen besitzen mehrere Soundbanks mit jeweils 128 verschiedenen Sounds pro Bank. Unsere internen Sounds haben nur eine Bank mit 128 Sounds. Wir haben unsere Sounds in „Patch“ Einstellungen konfiguriert und die „Patches“ so nummeriert, dass sie mit den Programmnummern korrespondieren.

3.3 MIDI Tonnummer

Es gibt 128 Tonnummern im MIDI Standard. Diese definieren die **Tonlage** jedes Sounds. Das ist in etwa vergleichbar mit einem Keyboard mit 128 Tasten. Ein einfach zu merkender Richtwert ist das eingestrichene C (C4), welches die MIDI Tonnummer 60 trägt. Kammerton A (440-442 Hz) trägt die MIDI Tonnummer 69.

3.4 MIDI Anschlagstärkenummer

Es gibt 128 Anschlagstärkenstufen in MIDI. Die Anschlagstärkennummer definiert die Ausdrucksstärke, welche bei einem MIDI Sound angewandt wird. Zum Beispiel, wenn Sie einen Vibraphon-Klangstab wirklich hart anschlagen, so ist der Sound sehr laut verglichen zu einem sanften Anschlag. Das gleiche gilt für MIDI und ist definiert mit 128 Stufen von 0-127. Die Stufe 0 ist gleichbedeutend mit „Ton aus“. In Wirklichkeit besitzt der Xylosynth in etwa 14 000 Stufen, die auf 128 Stufen aufgeteilt werden bevor der MIDI-Befehl gesendet wird.

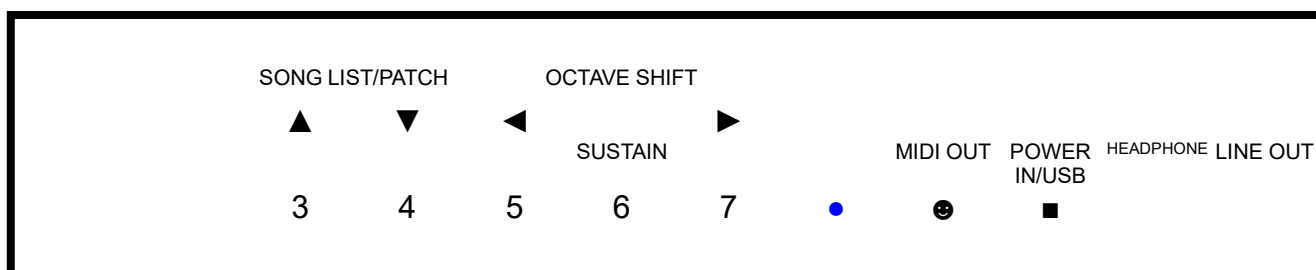
3.5 MIDI Kanalnummer (0-15 oder 1-16)

Es gibt 16 Kanäle im MIDI Standard, dies sind die Codes, mit denen die MIDI Geräte untereinander kommunizieren oder verschiedene Tracks innerhalb der Software-Programme anwählen können. Dies ist vorwiegend relevant bei Software-basierten Systemen. Der Xylosynth sendet Befehle von Kanal 1 aus (Werkseinstellung). GM Sounds sind für alle MIDI Kanäle gleich, mit der Ausnahme von Kanal 10, der „Percussion Sounds zugeordnet ist.

4.0 Patches

Mit dem neuen Mk7 Xylosynth können wir sogenannte „Patches“ erstellen, indem wir ein Programm, z.B. „12 Vibes“ auswählen und dann bestimmte „Parameter“ ändern, um sie unseren Anforderungen anzupassen und dann für das nächste Mal zu speichern. Parameter wie z.B. das Festlegen des ersten Tons (MIDI Tonnummer) für die Tonlage in der wir beginnen möchten und das Einstellen der Tonlänge (obwohl diese Einstellung mit dem Tonlängenkopf überschrieben werden kann) neben anderen Einstellungen. Im Grunde ist ein Patch „ein konfigurierter Sound, der für Playback wiederaufgerufen werden kann“. Alle 128 GM Sounds sind in einsatzfähige „Patches“ konfiguriert und es ist die Patchnummer, die mit den Patch-Tasten/Pedalen geändert werden kann.

5.0 Systemsteuerung



echten Seite der Frontpaneel sehen Sie die Verbindungen für „LINE OUT“ (zum Verstärker), Kopfhöreranschluss, USB für Power In, MIDI Out, blaue LED-Anzeige, fünf Pedal-Eingänge und darüber vier Drucktasten für Oktaventransponierung and Patch-Wechsel.

5.1 Drucktastensteuerung

Vier Drucktasten sind verantwortlich für Oktaventransponierung, Patch- oder Songlisten. Im Performance-Modus bedienen sie die Oktaventransponierung und die Patch-/Songliste, während sie im Edit-Modus den Cursor bewegen oder Werte verändern.

5.2 Song List/ Patch Nach Oben/Nach Unten

Diese Tasten ändern die Patch-, bzw. die Songliste um jeweils +1 oder -1. Wenn Sie sich im Songlisten-Modus befinden, ändern sie damit die Nummer der Songliste und wenn Sie sich im Patch Modus befinden, ändern sie damit die Patch-Nummer. Das Instrument wird werkseitig im Patch-Modus geliefert, damit Sie durch alle Sounds scrollen können. Durch einfaches Drücken der SAVE-Taste links von der Anzeige gelangen Sie in den Songlistenmodus. Sie können eine Songliste mit bis zu 50 Patches erstellen. Durch erneutes Drücken der SAVE-Taste gelangen Sie zurück in den Patch-Modus.

5.3 Oktaventransponierung

Oktaventransponierung verändert den Tonumfang des Keyboard-Layouts. Beim Einschalten wird der Tonumfang des Instruments bestimmt von der Größe Ihres Xylosynths und dem Patch, in dem Sie sich gerade befinden. Durch Drücken der OCTAVE SHIFT Taste können Sie den Tonumfang um eine Oktave höher oder tiefer stellen (12 Töne). Diese Einstellung kann entweder als „**LATCHING Modus**“ gewählt werden, wobei die Verschiebung solange bestehen bleibt, bis Sie erneut das Pedal/die Taste drücken, um sie zu ändern. Die zweite Möglichkeit ist der „**SINGLE SHIFT Modus**“ (nur für Pedale), wobei die Oktavenverschiebung rückgängig gemacht wird, sobald das Pedal losgelassen wird (siehe Patch-Einstellungen K. Oktaventransponierung). Die Werkseinstellung für Pedale ist hierbei der „SINGLE SHIFT“- Modus“.

5.4 Halten/Sustain

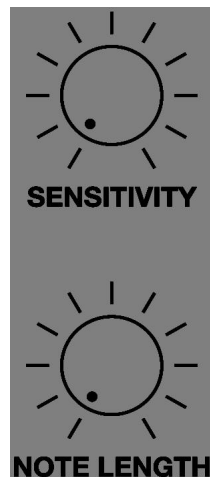
Mit dem Pedaleingang SUSTAIN können Sie alle Töne, die sie momentan spielen oder gleich spielen werden, halten, wenn Sie das Pedal gedrückt halten. Der Sound, den Sie gerade spielen, muss „Halten“ unterstützen oder zumindest für das SUSTAIN Pedal wiederholt werden können (looped), um zu funktionieren. Zum Beispiel: können Vibraphon Sounds gehalten werden, Marimba Sounds dagegen nicht. Es gibt vier verschiedene Sustain-Modi. Siehe Patch-Einstellungen L. Halten. Werkseitig ist dieser Parameter auf „Halten“ eingestellt.

5.5 Pedalarten

Alle fünf Eingänge können mit Mono digitalen/EIN/AUS Pedalen oder schaltbaren Expression-Pedalen mit digitaler Funktion verwendet werden. EIN/AUS (digitale) Pedale können „normal offen“ oder „normal geschlossen“ (oder schaltbar) sein. Wenn Sie Ihre **Pedale zuerst einstecken** und das Instrument danach einschalten, so erkennt der Xylosynth den Unterschied und passt sich für die Kommunikation mit ihnen an. **Wenn Sie die Pedale bei eingeschaltetem Instrument ein/ausstecken, drücken Sie bitte einfach die „EDIT/EXIT“ Taste, um das System in die Ausgangslage zurückzusetzen oder schalten es nochmals ein.** Die EIN/AUS Pedale müssen sich im „non-latching“ Modus befinden. **Es dürfen nur Pedale ohne eigene Stromversorgung (ohne Batterie) verwendet werden. Wenn ein Gerät mit Spannung angeschlossen wird, besteht**

sonst die Gefahr, dass der Chip im Inneren des Geräts beschädigt wird und ausgetauscht werden muss.

6.0 Analoge Einstellungen



6.1 Tonlängen-Drehregler

Sie können Ihrer bevorzugte Tonlänge für jeden Patch in den Patch-Einstellungen festlegen. Der Tonlängenregler erlaubt Ihnen jedoch zusätzlich, unmittelbare spontane Änderungen vorzunehmen. Die Einstellung beginnt mit „unmittelbare Sounds AUS“ bei 0.03 Sekunden (30 Millisekunden) und geht bis 8 Sekunden. Der Drehregler muss mindestens um einen Skalenstrich bewegt werden, um aktiviert zu werden, ansonsten kann er die Patch-Einstellung nicht aufheben. Wenn der Regler aktiviert ist und auf „Null“ gestellt wird, so wird ebenfalls ein „alle Sounds AUS“-Befehl gesendet – somit kann der Regler als eine Art Panik-Knopf benutzt werden. Damit der „Panik-Knopf“ auch bei externen Soundquellen funktioniert, stellen Sie bitte sicher, dass die Soundquelle so eingestellt ist, dass sie „alle Sounds AUS“ Befehle akzeptiert.

6.2. Empfindlichkeits-Drehregler

Mit dem Haupt-Empfindlichkeits-Regler können alle Töne gleichzeitig geregelt werden, egal in welchem Patch Sie sich befinden. Dieser Regler dient dazu, die Spielcharakteristik des Xylosynths exakt Ihrem eigenen Spielstil und Ihrer Schlägelauswahl anzupassen. Wenn Sie den Regler auf die niedrigste Stufe einstellen, werden Sie nur sehr schwer eine volle Anschlagstärke von 127 erreichen. Bei der höchsten Einstellung werden Sie nur sehr schwer eine Anschlagstärke von 1 erreichen können. Das bedeutet, dass der Empfindlichkeits-Drehregler in der Praxis als „spontaner“ Lautstärkereglert verwendet werden kann. Stellen Sie den Regler auf Maximum und schlagen Sie den härtesten Ton an, den Sie voraussichtlich spielen werden und drehen Sie den Regler dann gegen den Uhrzeigersinn. Wenn Sie merken, dass der Ton der Soundquelle abrupt abfällt, lassen Sie den Regler auf dieser Einstellung. Der optimale Aussteuerungsbereich für die meisten Benutzer liegt bei etwa einem Drittel. Für eine optimale Aussteuerung, um die akustischen Kontaktgeräusche so niedrig wie möglich zu halten und die Sensoren zu schonen, empfehlen wir Ihnen, Gummikern-Schlägel zu benutzen.

7.0 Anzeige

Der neue Mk7 Xylosynth verwendet die neueste OLED-Display Technologie, damit wir dem Spieler mehr Information anzeigen können. Sie haben während des Spiels zwei

Möglichkeiten: Entweder kann die Patch-Screen angezeigt werden, wo Sie durch eine lange Liste von Patches scrollen können oder die Song-Liste wird angezeigt, wo Sie durch eine ausgewählte Liste von Patches scrollen können, die Sie für diese Song-Liste angelegt haben. Das Instrument kann mittels der Schnelltaste SAVE vom Patch-Modus (Werkseinstellung) zum Songlisten-Modus wechseln (SAVE erneut drücken, um zurück in den Patch-Modus zu gelangen).

PATCH CONTROL SCREEN

HARPSICORD		
CHAN 01	PITCH	PATCH
PRG 007	NOTE C3	007
BANK 01	MIDI 048	

SONG LIST CONTROL SCREEN

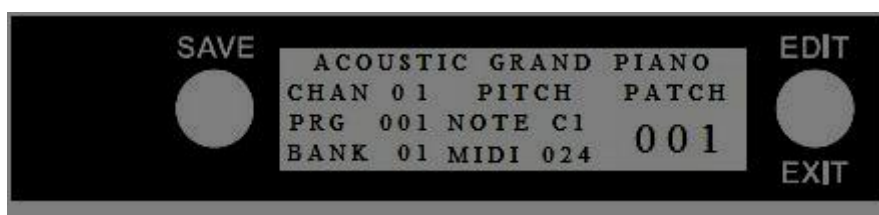
	HARPSICORD		
		PITCH	PATCH
nächster Patch auf Liste →	011 ▶		
Songnummer auf Liste →	SONG 01	NOTE C3	007
vorheriger Song auf Liste →	◀ 002	MIDI 048	

Die Bildhelligkeit kann mit den **Globalen Einstellungen G. Anzeige** individuell angepasst werden.

Wenn Sie den Patch ändern, ist zwar der nächste Sound sofort zu hören, aber die Anzeige braucht einen Bruchteil einer Sekunde, um sich zu aktualisieren.

PROGRAMMIERUNG

8.0 Einführung zum Programmieren



Vier Hauptbildschirme sind zum Programmieren/Editieren anwählbar.

- 1 Drücken Sie die EDIT/EXIT Taste rechts von der Anzeige und halten sie diese gedrückt, damit scrollen Sie durch die vier möglichen Optionen – Globale Einstellungen (Global Settings), Song Liste (Song List), Patch-Einstellungen (Patch-Settings) und Patch-Vorlage (Patch Template). Wenn Sie z.B. Globale Einstellungen verändern wollen, lassen Sie die Taste los, wenn die Anzeige auf Globale Einstellungen steht. Wenn Sie die Taste zu früh/spät loslassen, drücken Sie die Taste einfach erneut, um die Einstellung zu verlassen. Der Performance-Bildschirm wird dann wieder angezeigt und Sie können von Neuem beginnen. Wenn Sie die gewünschte Bildschirmanzeige vor sich haben:
- 2 Wählen Sie den Punkt/die Punkte, den/die Sie editieren wollen mit den Auf/Ab SONGLIST/PATCH-Tasten.
- 3 Wählen Sie die gewünschte/n Änderung/en mit den linken/rechten OCTAVE SHIFT Tasten.
- 4 Mit der **SAVE**-Taste links von der Anzeige bestätigen Sie Ihre Auswahl/Änderung/en.
- 5 Verlassen Sie den Editiermodus indem Sie die **EDIT/EXIT**-Taste solange drücken, bis die Anzeige **PERFORMANCE MODE** erscheint.
Einstellungen können eventuell nicht komplett ausgeführt werden, wenn Sie sich nicht im PERFORMANCE-Modus befinden.

Drücken Sie EXIT immer dann, wenn sie eine Bildschirmanzeige verlassen wollen.

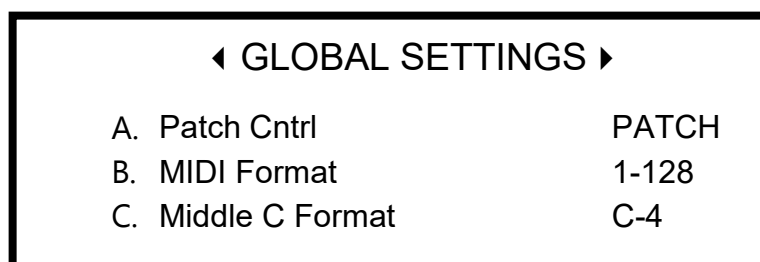
Tastaturkürzel – kurzes Drücken der EXIT Taste bringt Sie zurück zu dem Bildschirm, den Sie zuletzt editiert haben.

8.1 Globale Einstellungen

Globale Einstellungen beeinflussen das gesamte Instrument. Es gibt 10 Parameter (A-J), die Sie verändern können. Im Abschnitt 8.0 Einführung zum Programmieren wird erklärt, wie Sie zum Editier-Bildschirm für Globale Einstellungen gelangen und wie Sie Ihre Optionen mit den PATCH und OCTAVE Tasten auswählen können.

Drücken Sie ◀ für Patch-Einstellungen

Drücken Sie ▶ für Songliste



A. Patch-Einstellung/ PATCH CONTROL	PATCH/ SONG	Wechseln Sie zwischen stufenweiser auf/ab Patch-Einstellung und der Songlisten-Einstellung. Mit dem Tastaturkürzel SAVE links neben der Anzeige können Sie schnell zwischen beiden Modi wählen.
--	------------------------	---

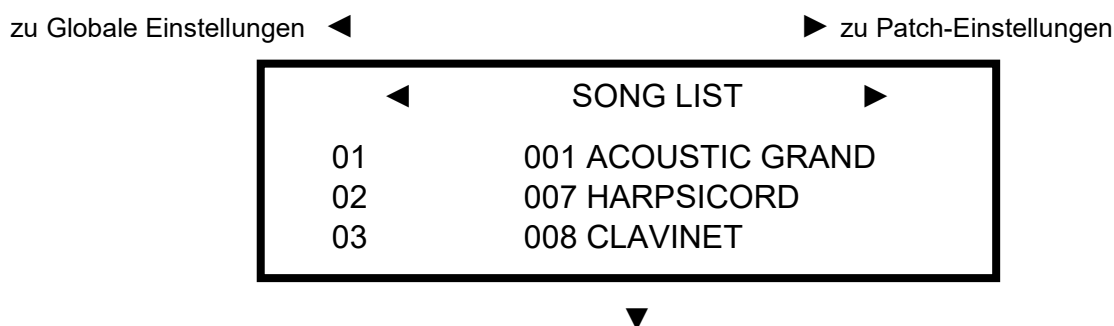
B. MIDI-Format/ MIDI FORMAT	0-127/1-128	Bestimmt die erste Programm-Nummer, Bank-Nummer und Patch und zeigt entweder 0 oder 1 an. MIDI Standard beginnt mit 0, aber viele angeschlossene Geräte beginnen mit 1.
C. Eingestrichenes-C Format MIDDLE-C FORMAT	C4/C5	Bestimmt das eingestrichene C, MIDI Ton 60, um es entweder als C4 oder C5 anzuzeigen. MIDI Standard besagt, dass das eingestrichene C ein C5 ist, jedoch ist C4 üblicher für ein eingestrichenes C.
D. Rauschschwelle/ NOISE THRESHOLD	0-200	Bestimmt die Schwelle, über der das Instrument kein externes Rauschen und Trigger mehr aufnimmt (blaues Licht flackert). Dies wirkt sich auch auf die Empfindlichkeit der leichtesten Schläge aus. Kann meist durch Ändern um ein oder zwei Teilstriche in beide Richtungen behoben werden. Siehe Punkt 9.0 Rauschschwelle.
E. Maximale Polyphonie/ MAX POLYPHONY	64, 128, 256, 512	Diese Einstellung bestimmt, wieviele Töne maximal zur gleichen Zeit zu hören sind. Ist sie zu niedrig gewählt, so können einzelne Töne verloren gehen. Ist sie zu hoch eingestellt, wird die Verzögerung wahrnehmbar, besonders bei Computer-basierten Systemen. Diese Einstellung dient der Optimierung Ihrer Soundquellen, da bestimmte Soundquellen nur mit begrenzter Polyphonie arbeiten können.
F. Klangstab-Kalibrierung/ KEY CALIBRATION	<p>Wenn ein Klangstab ausgetauscht wird oder weniger anspricht, so kann er einzeln justiert werden, damit alle Klangstäbe konform reagieren. Der erste Bildschirm zeigt die Klangstabnummer und dessen ursprüngliche Empfindlichkeit an. Stellen Sie Ihren neuen oder „nachlassenden“ Klangstab zur Konformität auf etwa 100. Ein „nachlassender“ oder weniger empfindlicher Klangstab wird nach diesem Eingriff zwar etwas an seiner Dynamik verlieren, wird aber weiterhin spielbar sein. Dieses Vorgehen ist nicht möglich, wenn der Klangstab zerbrochen ist. Mit dem Drücken von SAVE werden die Einstellungen gespeichert und die Anzeige kehrt zu „Globale Einstellungen“ zurück.</p> <p>SIE KÖNNEN JEDERZEIT EXIT DRÜCKEN</p>	
G. Anzeige/ DISPLAY	Helligkeit – von AUS bis 100	
H. Datensicherung erstellen/ CREATE BACKUP	Sichert alle Ihre Patch-Einstellungen – Dauer etwa 5min	
I. Datensicherung wiederherstellen/ RESTORE BACKUP	Überschreibt alle Patch-Einstellungen mit den gespeicherten Daten der Datensicherung – Dauer etwa 5min	
J. Zurücksetzung zur Werkseinstellung/ FACTORY RESET	Überschreibt alle Einstellungen und setzt sie auf Werkseinstellung zurück – Dauer etwa 5min	

UM EINEN BILDSCHIRM ZU VERLASSEN, KÖNNEN SIE JEDERZEIT „EXIT“ DRÜCKEN.

8.2 Songliste

Anstelle alle 128 Patches durchzuscrollen, möchten Sie vielleicht eine Songliste erstellen, die einige Ihrer Lieblings-Patches enthält oder diejenigen Patches, die Sie für eine bestimmte Performance benötigen. In Punkt 8.0 Einführung zum Programmieren wird beschrieben, wie Sie zum Editierbildschirm der Songliste gelangen und wie die PATCH und OCTAVE Tasten verwendet werden.

SONG LIST EDIT SCREEN



1. Mit den SONGLIST/PATCH Tasten scrollen Sie eine Zeile nach unten zu dem ersten Song in der Liste.
2. Benutzen Sie die OCTAVE SHIFT Tasten, um Ihren Song (Patch) auszuwählen.
3. Benutzen Sie die SONGLIST/PATCH Tasten um jeweils eine Zeile nach unten zu scrollen zu dem nächsten Song in Ihrer Liste.
4. Wiederholen Sie Schritt **3.** bis Ihre Liste vollständig ist.
5. Zum LÖSCHEN eines Patches von der Songliste, drücken Sie EXIT und folgen den Anweisungen auf dem Bildschirm.
6. Zum EINFÜGEN eines Patches in die Songliste, drücken Sie SAVE und folgen den Anweisungen auf dem Bildschirm.
7. Drücken Sie die SAVE-Taste an der linken Seite des Bildschirms, um den Vorgang zu speichern.
8. Drücken Sie die EXIT-Taste an der rechten Seite des Bildschirms, um den Bildschirm zu verlassen.

Sie können eine Songliste anlegen, die bis zu 50 Patches enthält.

8.3 Patch-Einstellungen

In Punkt 4.0 Patches wird erklärt, was man unter einem Patch versteht. Sie können bis zu 128 Patches speichern. Diese 128 Patches sind bereits vorprogrammiert und mit den 128 Sounds im GM Format belegt. Sie können Parameter, die weiter unten aufgelistet sind, verändern, um Ihre Patches individuell zu gestalten. Wenn Sie die

Werkseinstellung wiederherstellen möchten, gehen Sie zu **Globale Einstellungen J. Zurücksetzung zur Werkseinstellung**. In Punkt 8.0 Einführung zum Programmieren wird erklärt, wie man zu den Patch-Einstellungen gelangt und wie die Parameter mit den PATCH und OCTAVE Tasten verändert werden können.

PATCH EDIT SCREEN

◀ 001 ACOUSTIC GRAND ▶	
A. Program	001
B. Channel	001
C. Bank	001



Wählen Sie zuerst die Patchnummer in der ersten Zeile der Anzeige mit den OCTAVE SHIFT Tasten. Patches sind mit den Ziffern 1-128 nummeriert. Die Patches sind vorprogrammiert und mit den Namen der 128 internen GM Sounds belegt.

A. Programm/ PROGRAMME	0-128 (oder 0-127)	Wählt die Programm-Nummer aus.
B. Kanal/ CHANNEL	1-16 (oder 0-15)	Wählt die Kanalnummer aus.
C. Bank/ BANK	1-16 (oder 0-15)	Wählt die Bank-Nummer aus.
D. Oktave/ OCTAVE	0, 12, 24, 36, 48, 60, 72, 84, 96, 108	Bestimmt die MIDI Tonnummer des ersten Klangstabs in 12-er Sets.
E. Halbton/ SEMITONE	000-011	Verschiebt die MIDI Tonnummer für den ersten Klangstab in Einerschritten.
F. Minimale Anschlagstärke/ MIN VELOCITY	001-127	Bestimmt die minimale MIDI Anschlagstärke für den sanftesten Anschlag.
G. Maximale Anschlagstärke/ MAX VELOCITY	001-127	Bestimmt die maximale MIDI Anschlagstärke für den härtesten Anschlag.
H. Tonlänge/ NOTE LENGTH	0.01- 8.00	Bestimmt die Standard – Tonlänge für den Patch. Mit dem NOTE LENGTH Drehknopf kann dieser Wert verändert werden.
I. Dämpfen/ DAMPENING	Maßnahme erforderlich	Wählen Sie DAMPENING aus, um den Programmpunkt zu öffnen. Legen Sie durch Schlägel-Anschläge den maximalen Dämpfungsgrad fest. Kann mittels Tasten feinjustiert werden. Programmpunkt wird mit EXIT geschlossen. Um Dämpfung abzustellen, Höhe auf 0

		stellen und SAVE drücken.
J. Polyphonie/ POLYPHONY	Poly/Mono	Wählt zwischen Polyphonie- und Monophonie-Modus.
K. Oktaventransponierung/ OCTAVE SHIFT	LATCH transponiert um eine Oktave und behält den Wert, wenn das Pedal losgelassen wird. SINGL transponiert um eine Oktave, wird jedoch bei Loslassen des Pedals zurückgesetzt.	
L. Halten Modus/ SUSTAIN MODE (nur HOLD funktioniert bei internen Sounds)	HOLD – Hält das Senden von MIDI Ton-AUS Befehlen solange zurück, bis das Pedal losgelassen wird und schickt dann erst alle Ton-AUS Befehle. MIDI CC 64 – EIN/AUS Schalter der SUSTAIN ansteuert MIDI CC 66 – Hält ausschließlich Töne, die AN waren, als das Pedal betätigt wurde. Verwenden Sie diesen Modus, um Klänge zu halten und Melodien über dem gehaltenen Klang zu spielen. MIDI CC 69 – Töne, die gemäss ihrer Freigabeparameter verklängen anstatt nach Loslassen des Pedals.	
M. Überlagerungsmodus/ OVERLAY MODE	ON/OFF	Schaltet den Überlagerungsmodus des Instruments ein oder aus.
N. Einstellungen für Überlagerungsmodus/ OVERLAY SETTINGS	zur Bildschirmanzeige OVERLAY SETTINGS (siehe unten).	
A. Unterster Ton/ BOTTOM KEY	Schlagen Sie einen Ton an, um die Untergrenze für die Überlagerung zu bestimmen.	
B. Oberster Ton/ TOP KEY	Schlagen Sie einen Ton an, um die Obergrenze für die Überlagerung zu bestimmen.	
C. Programm/ PROGRAM	1-128 (0-127)	
D. Kanal/ CHANNEL	1-16 (0-15)	
E. Tonlänge/ NOTE LENGTH	0.01-8.00 Bestimmt die Standard-Tonlänge für Überlagerung.	
F. Bank/ BANK	1-16 (0-15)	
G. Oktave/ OCTAVE	0, 12, 24, 36, 48, 60, 72, 84, 96, 108 Bestimmt die Start MIDI Tonnummer der Untergrenze in 12-er Schritten.	
H. Halbton/ SEMITONE	0-11 Verschiebt die Start MIDI Tonnummer der Untergrenze in Einerschritten.	
I. Überlagerungstypen/ LAYER TYPE	OFF – „tote Zone“ – die Überlagerung sendet keine MIDI Befehle. COMB – Instrument wird zwei „Ton EIN“ Befehle ausgeben (geschichtet) EXCL – Instrument wird nur Overlay-MIDI „Ton EIN“ Befehle ausgeben (geteilte Tastatur)	
O. Name des Patches/ PATCH NAME	ACOUSTIC GRAND PIANO	Geben Sie Ihrem Patch einen Namen - durch das Drücken der PATCH und OCTAVE SHIFT Tasten scrollt die Anzeige von A-Z, Leertaste, 0-9, Leertaste, a-z, Leertaste, verschiedene Symbole, Leertaste und zurück zu A-Z.

8.4 Patch-Vorlage

Dies ist eine Vorlage, um Änderungen für mehrere Patches zu kopieren, z.B. alle Ihre Patches auf einen anderen Klangstab zu transponieren oder eine minimale Anschlagstärke festzulegen. Es handelt sich um die gleiche Liste wie für die Patch-Einstellungen.

1. Wählen Sie mit Hilfe der PATCH UP/DOWN-Tasten denjenigen Parameter aus der Liste aus, den Sie verändern wollen.
2. Wählen Sie die Veränderung mittels der linken/rechten OCTAVE SHIFT Tasten.
3. Drücken Sie SAVE (falls Sie in der zweiten Bildschirmseite gelandet sind bei z.B. Jack Inputs, drücken Sie zuerst EXIT, um zur Hauptseite der Patchvorlage zu gelangen) und folgen Sie den Anweisungen – wählen Sie ALL um alle 200 Patches zu verändern oder wählen Sie SELECTED, um Patches mit den UP/DOWN und LEFT/RIGHT Pfeilen auszusuchen. ↗
4. Wenn Sie SAVE drücken, wird ein neuer Vorlagenbildschirm geöffnet.
5. Führen Sie eine weitere Veränderung durch oder drücken Sie EXIT, um wieder in den Performance-Modus zu gelangen.

9.0 Rauschschwelle

Dies ist die Schwelle, ab der das Instrument reagiert – man hört einen Ton oder die blaue LED-Anzeige leuchtet auf. Damit auch die leichtesten Anschläge einen Ton hervorrufen, haben wir die Rauschschwelle auf 7 voreingestellt. Selbstverständlich können Sie die Schwelle für das Fingerspiel senken. Andererseits kann es sein, dass die Einstellung zu empfindlich für manche Spieler ist. In der elektronisch „lauten“ Umgebung einer Bühne oder wenn die Soundquelle ein elektronisch „lauter“ Laptop ist, kann es vorkommen, dass das Instrument unerwünschte externe Einflüsse aufnimmt und die blaue LED-Anzeige zu flackern beginnt. Eine Erhöhung der Schwelle um ein oder zwei Teilstriche schafft in diesem Fall Abhilfe. Diese Einstellungen finden Sie unter **Globale Einstellungen D. Rauschschwelle**. Wenn die neue Einstellung für Sie nicht optimal ist, wiederholen Sie den Vorgang einfach.

10.0 Verschiedene Methoden, um die Soundlautstärke zu manipulieren

1. Drehen Sie den SENSITIVITY Drehknopf auf, um die Lautstärke zu erhöhen (Wirkung auf das gesamte Instrument).
2. Sie können ein Lautstärkepedal zwischen Soundquelle und Verstärker schalten.
3. Erhöhen Sie die minimale Lautstärke in Ihren **Patch-Einstellungen – F. Minimale Anschlagstärke**, so dass Ihr Sound „einen Auftritt hat“, auch wenn der Anschlag zu sanft war (nützlich bei Theater/ Ensemble-Produktionen).
4. Senken Sie die maximale Lautstärke in Ihren **Patch-Einstellungen G. Maximale Anschlagstärke** – so dass Ihr Sound nicht zu laut ist, auch wenn der Anschlag zu hart war (nützlich bei Theater/ Ensemble-Produktionen).

11.0 Interne Sounds

Zugriff auf die internen Sounds haben Sie entweder über die Kopfhörerbuchse oder über den LINE OUT Ausgang zum Verstärker. Es gibt keinen direkten Lautstärkereger. Der linke Jack ist ausgelegt für Kopfhörer und der rechte für den LINE OUT-Ausgang oder zum Verstärker. Der Kopfhörer-Ausgang ist in etwa doppelt so laut wie der LINE OUT-Ausgang.

Die folgenden Sounds können von den MIDI Programmnummern 1-128 (0-127) und den MIDI Kanalnummern 1-9 und 11-16 aus angewählt werden. MIDI Kanal 10 ist vorbehalten für eine Reihe von Percussion Sounds. Die MIDI Nummern sollten mit den Nummern auf der Anzeige übereinstimmen. Falls diese abweichen, gehen Sie bitte zu Punkt **8.1 Globale Einstellungen B. MIDI-Format**, um die Nummerierung der Anzeige zu ändern.

Piano 1. Acoustic Grand Piano 2. Bright Acoustic Piano 3. Electric Grand Piano 4. Honky-Tonk Piano	5. Electric Piano 1 6. Electric Piano 2 7. Harpsicord 8. Clavinet
Chromatic Percussion 9. Celesta 10. Glockenspiel 11. Music Box 12. Vibraphone	13. Marimba 14. Xylophone 15. Tubular Bells 16. Dulcimer
Organ 17. Drawbar Organ 18. Percussive Organ 19. Rock Organ 20. Church Organ	21. Reed Organ 22. Accordion 23. Harmonica 24. Tango Accordion
Guitar 25. Acoustic Guitar (Nylon) 26. Acoustic Guitar (Steel) 27. Electric Guitar (Jazz) 28. Electric Guitar (Clean)	29. Electric Guitar (Muted) 30. Overdrive Guitar 31. Distortion Guitar 32. Guitar Harmonics
Bass 33. Acoustic Bass 34. Electric Bass (Finger) 35. Electric Bass (Pick) 36. Fretless Bass	37. Slap Bass 1 38. Slap Bass 2 39. Synth Bass 1 40. Synth Bass 2
Strings 41. Violin 42. Viola 43. Cello 44. Contrabass	45. Tremolo (Strings) 46. Pizzicato (Strings) 47. Orchestral Harp 48. Timpani
Ensemble 49. String Ensemble 1 50. String Ensemble 2 51. Synth Strings 1 52. Synth Strings 2	53. Choir Aahs 54. Voice Oohs 55. Synth Choir 56. Orchestra Hit

Brass 57. Trumpet 58. Trombone 59. Tuba 60. Muted Trumpet	61. French Horn 62. Brass Section 63. Synth Brass 1 64. Synth Brass 2
Reed 65. Soprano Sax 66. Alto Sax 67. Tenor Sax 68. Baritone Sax	69. Oboe 70. English Horn 71. Bassoon 72. Clarinet
Pipe 73. Piccolo 74. Flute 75. Recorder 76. Pan Flute	77. Blown Bottle 78. Shakuhachi 79. Whistle 80. Ocarina
Synth Lead 81. Lead 1 (Square) 82. Lead 2 (Sawtooth) 83. Lead 3 (Calliope) 84. Lead 4 (Chiff)	85. Lead 5 (Charang) 86. Lead 6 (Voice) 87. Lead 7 (Fifths) 88. Lead 8 (Bass + Lead)
Synth Pad 89. Pad 1 (New age) 90. Pad 2 (Warm) 91. Pad 3 (Polysynth) 92. Pad 4 (Choir)	93. Pad 5 (Bowed) 94. Pad 6 (Metallic) 95. Pad 7 (Halo) 96. Pad 8 (Sweep)
Synth Effects 97. FX 1 (Rain) 98. FX 2 (Soundtrack) 99. FX 1 (Crystal) 100. FX 1 (Atmosphere)	101. FX 5 (Brightness) 102. FX 6 (Goblins) 103. FX 1 (Echoes) 104. FX 1 (Sci-Fi)
Ethnic 105. Sitar 106. Banjo 107. Shamisen 108. Koto	109. Kalimba 110. Bag pipe 111. Fiddle 112. Shanai
Percussive 113. Tinkle Bell 114. Agogo 115. Steel Drums 116. Woodblock	117. Taiko Drum 118. Melodic Tom 119. Synth Drum 120. Reverse Cymbal
Sound Effects 121. Guitar Fret Noise 122. Breath Noise 123. Seashore 124. Bird Tweet	125. Telephone Ring 126. Helicopter 127. Applause 128. Gunshot

Für Kanal 10 und jede Programmnummer werden die folgenden Sounds gespielt, wenn man die jeweiligen Klangstäbe anschlägt. Die Nummern beziehen sich auf Tonnummern, wobei die Nummer 60 ein eingestrichenes C repräsentiert.

35 Bass Drum	36 Bass Drum 1	37 Side Stick
38 Snare Drum 1	39 Hand Clap	40 Snare Drum 2
41 Low Floor Tom	42 Closed Hi Hat	43 High Floor Tom
44 Pedal Hi-Hat	45 Low Tom	46 Open Hi-Hat
47 Low/Mid Tom	48 Hi/Mid Tom	49 Crash Cymbal 1
50 High Tom	51 Ride Cymbal 1	52 Chinese Cymbal
53 Ride Bell	54 Tambourine	55 Splash Cymbal
56 Cowbell	57 Crash Cymbal 2	58 Vibraslap
59 Ride Cymbal 2	60 Hi Bongo	61 Low Bongo
62 Mute Hi Conga	63 Open Hi Conga	64 Low Conga
65 High Timbale	66 Low Timbale	67 High Agogo
68 Low Agogo	69 Cabasa	70 Maracas
71 Short Whistle	72 Long Whistle	73 Short Guiro
74 Long Guiro	75 Claves Claves	76 Hi Wood Block
77 Low Wood Block	78 Mute Cuica	79 Open Cuica
80 Mute Triangle	81 Open Triangle	

12. Austausch von Klangstäben

Benötigtes Werkzeug

Pozidriv® Kreuzschlitzschraubenzieher mit Schraubeinsatz PZ1 und ein 7-mm Steckschlüssel oder Schraubenschlüssel für M4 Schraubenmuttern.

Allgemeine Bemerkungen

Das Austauschen eines Klangstabes dauert mit etwas Routine weniger als 20 Minuten. Um die Schrauben der Bodenpaneelen zu lösen und später wieder anzuschrauben, können Sie einen Akkuschrauber mit Pozidriv® PZ1 Einsatz benutzen, was die Austauschzeit erheblich verkürzt. Benutzen Sie einen Akkuschrauber jedoch nur, wenn Sie mit seiner Verwendung vertraut sind. Wenn Sie einen Akkuschrauber benutzen, achten Sie bitte besonders darauf, dass der Schraubeinsatz korrekt eingesetzt ist und dass Sie mit ausreichendem Druck langsam starten, damit der Schrauber nicht abrutscht, aber nicht zuviel Druck, um das Gewinde nicht zu beschädigen. Vergewissern Sie sich, dass die Schrauben, die die Bodenplatte befestigen, nicht zu stark festgezogen werden, d.h. das abschließende Anziehen sollte, falls nötig, per Hand geschehen. Wenn Sie einen Akkuschrauber benutzen, halten Sie lange vor einem „Durchschlag“ des Schraubers an. Verlassen Sie sich nicht auf einen Drehmoment-Begrenzer der als Bohrerzubehör geliefert wird. Festziehen von Hand bedeutet nur, die Schrauben minimal „handfest“ anzuziehen.

Durchführung

1. Legen Sie das Instrument an einer geeigneten Stelle flach hin. Ein feinfloriger, sauberer Teppichboden kann die Klangstäbe nicht verkratzen. Ist der Teppichboden nicht geeignet, so können Sie auch ein Tuch von mindestens 120cm x 30 cm (48" x 12") Fläche verwenden. Oder Sie können auf einem Tisch mit Tischtuch arbeiten.
2. Drehen Sie das Instrument um, so dass die Klangstäbe flach auf dem Untergrund aufliegen.

3. Lösen Sie, wenn möglich mit einem Akku-Schrauber, alle Kreuzschlitzschrauben, die die Bodenplatte befestigen. Markieren Sie die zwei (oder drei bei einem 4/5-Oktaven Instrument) Schraubenarten, damit Sie sie später wieder korrekt einsetzen können.
4. Nehmen Sie die Bodenplatte ab.
5. Finden Sie den zu ersetzenden Klangstab. Lösen Sie den federnden Plastikclip, der den Klangstab festhält und ziehen Sie das weiße Plastikgehäuse vorsichtig vom auszutauschenden Klangstab ab. Dann lösen und entfernen Sie die zwei Muttern und die gewellten Federscheiben.
6. Um den Klangstab auszubauen, müssen Sie zwei Dinge gleichzeitig tun: Mit der einen Hand greifen Sie unter den Klangstab, der entfernt werden soll und mit der anderen Hand schieben Sie diesen Klangstab vorsichtig heraus. Um den Ausbau zu erleichtern, können Sie das Instrument auf die Vorder- oder Rückkante stellen. Bei Widerstand müssen Sie die Steckerummantelung vorsichtig durch die Öffnung schieben. Achten Sie bitte darauf, die Kabel nicht auf Zug zu beanspruchen.
7. Der Zusammenbau erfolgt genau in umgekehrter Reihenfolge, aber beachten Sie dabei bitte die nachfolgenden Hinweise sowie die allgemeinen Hinweise weiter oben. Schieben Sie den neuen Klangstab vorsichtig in seine Position und achten Sie darauf, dass Sie die Kabel zum Klangstab nicht einklemmen. Vergleichen Sie den Verlauf der Kabel - alle Kabelschlingen sollten identisch sein. Um die freie Beweglichkeit der Kabel zu testen, können Sie, bevor Sie den Klangstab festschrauben, die Kabel vorsichtig durch die Öffnung hin-und herschieben. Sollte dies nicht möglich sein, bewegen Sie die Kabel vorsichtig bis sie frei beweglich sind. Jetzt können Sie den Klangstab in die korrekte Position bringen und mit den Federscheiben und den Muttern wieder befestigen. Drehen Sie die Muttern soweit fest, bis die Sicherungsscheiben in die Leiterplatte und das Aluminium greifen; überdrehen Sie die Muttern dabei aber nicht, sonst werden die Federscheiben zu stark abgeflacht. Säubern Sie nun mit einem (Papier-)Tuch die vergoldeten Kontakte des Steckerblocks, um etwaige, durch Handhabung verursachte, Fett/Öl-Spuren zu entfernen, danach stecken Sie das Gehäuse des Verbindungsblocks wieder auf. Dies funktioniert nur in eine Richtung, sodass Sie hier keinen Fehler machen können. Setzen Sie die Bodenplatte wieder auf und ziehen Sie zwei Schrauben in den Öffnungen fest. Ziehen Sie die Schrauben vorsichtig fest. Jetzt legen Sie den Xylosynth wieder mit den Klangstäben nach oben und testen, ob der neue Klangstab richtig funktioniert. Bei eingesteckter Stromversorgung brauchen Sie den Klangstab nur kurz anzuschlagen und die blaue LED Anzeige zu beobachten. Wenn alles in Ordnung ist, schrauben Sie die restlichen Schrauben der Bodenplatte ein.

13.0 Allgemeine Pflegehinweise

Vergewissern Sie sich, dass die verwendeten Schlägel sauber und frei von grobem Staub sind, da sie sonst die Oberflächen der Klangstäbe zerkratzen könnten. Die Birken-Oberflächen sind mit einem strapazierfähigen Polyurethan-Lack versiegelt, der über Jahre halten sollte. Die Bubinga-Klangstäbe können, falls nötig, mit **Rustins Danish Oil** poliert werden. Es muss ausdrücklich betont werden, dass Bubingaholz-Klangstäbe nicht größeren Temperaturschwankungen ausgesetzt werden dürfen. Sollten Sie Ihr Instrument beispielsweise über Nacht in einem großen Konzertsaal lassen müssen, empfehlen wir

dringend, dass Sie die Klangstäbe mit einer starken dämmenden Abdeckung zu schützen (z.B. in einer gepolsterten Tragetasche für das Instrument) oder besser noch, Sie packen das gesamte Instrument in einen Flightcase-Transportkoffer. Bewahren Sie das Instrument nie neben einem Heizkörper auf. Nicht über längere Zeit vertikal lagern außer das Instrument befindet sich in einem Flightcase-Transportkoffer. Am besten sollte das Instrument flach gelagert werden, um ein Verziehen der Klangstäbe zu vermeiden.

14.0 Technische Daten

	3 Oktaven
Gesamtlänge:	832mm-1602 mm
Höhe:	82mm-172 mm
Tiefe:	360 mm
Gewicht:	15.2 kg
Klangstäbe:	49

15.0 Kontakt

Wir sind eine kleine, kundenfreundliche Firma für elektronische Schlaginstrumente und werden immer versuchen, Ihnen bei jeder Anfrage zu helfen. Sie sind nie weiter als einen Anruf oder eine E-Mail von einer kompetenten Beratung entfernt und nach unseren bisherigen Erfahrungen können wir 99% aller Probleme auch auf diesem Weg lösen. Wenn ein dringenderes Problem auftaucht, können wir Ihnen helfen, dieses Problem zu diagnostizieren, um schnellstmöglich eine optimale Lösung zu finden.

Telefon:	+44 (0) 116-255 6225
E-mail:	info@wernick.net
URL:	http://www.wernick.net
Kontaktpersonen:	Will Wernick; Julie-Ellen John
Patente:	USA 5854436 Vereinigtes Königreich & Frankreich (EP) 0732683 Deutschland 69610518

© Wernick Musical Instruments 2005 All Rights Reserved.

Irrtümer und Änderungen vorbehalten. Die Inhalte können ohne vorherige Ankündigung geändert werden.